

Circuits électriques simples

Résistances dans un circuit

Analogie entre le courant d'eau et le courant électrique pour une résistance

Un circuit électrique est une boucle pouvant contenir plusieurs éléments dans lesquels circule le courant électrique. Cette boucle peut être ramifiée en plusieurs sous-boucles. Pour comprendre les concepts de tension, de courant, de résistance et de conductance, nous allons utiliser une analogie entre le courant d'eau et le courant électrique dans un circuit.

Considérons une pompe telle que présentée à la [Figure 1](#) qui élève l'eau à une hauteur H vers un réservoir A duquel l'eau redescend vers un réservoir B en passant par un tuyau de diamètre D . La pompe tire alors l'eau du bassin B et la pompe à nouveau à une hauteur H dans le bassin A. Le circuit est fermé, le point de départ coïncide avec le point d'arrivée. La pompe donne de l'énergie potentielle gravitationnelle aux gouttes d'eau, tout comme la pile donne de l'énergie potentielle électrique aux charges. La différence de hauteur (H) entre le point A et le point B détermine la grandeur de l'énergie potentielle (mgH) des gouttes d'eau (de quelle hauteur l'eau tombe). Elle est analogue à la différence de potentielle ou tension entre le pôle positif et le pôle négatif de la pile ou source de tension. C'est ce qui détermine à quelle vitesse iront les charges (courant).

Le courant est la quantité de gouttes d'eau (litres) qui passent en un point par seconde : le débit. Il est analogue au courant électrique, soit la quantité d'électrons (mesuré en Coulomb) qui passent en un point par seconde : l'ampérage. Le diamètre peut être associé à la résistance d'un composant de circuit électrique. Plus le tuyau est gros, plus il laisse passer de courant, plus le fil est gros, plus il laisse passer le courant électrique. Plus le fil est petit, plus il oppose de la résistance au courant. Des fils du même matériel, lorsqu'ils sont plus gros, peuvent transporter plus de courant. La résistance (R) est la propriété de s'opposer au courant, et elle se mesure en ohms (Ω).

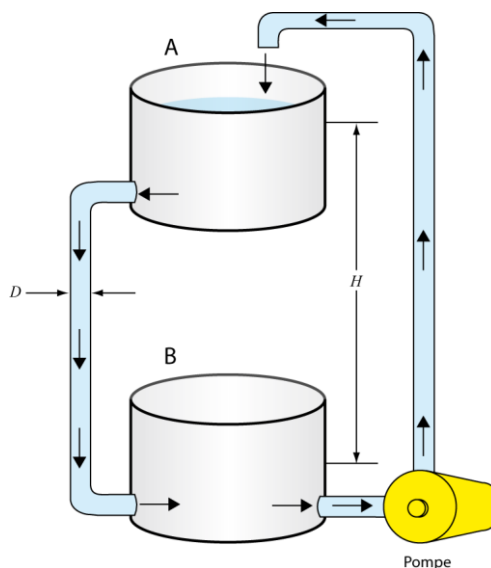


Figure 1 – Analogie entre le courant d'eau et le courant électrique pour une résistance

Convention du courant

Dans les fils électriques, ce sont les électrons chargés négativement qui se déplacent. Mais dans les batteries, les ions positifs peuvent aussi contribuer au courant. Ils voyagent dans le sens opposé des électrons. Historiquement, la direction du courant est celle des charges positives vers le pôle négatif. C'est la direction conventionnelle du courant.

La loi d'Ohm

La loi d'Ohm décrit la relation entre le potentiel électrique, le courant et la résistance. Durant cette expérience, vous allez examiner comment la tension et la résistance affectent le courant circulant dans un circuit. La loi d'Ohm stipule que la différence de potentiel, ΔV , aux bornes d'un élément est directement proportionnelle au courant, I , le traversant:

$$\Delta V = RI, \quad (\text{éq. 1})$$

où R est la résistance de l'élément en question. La loi d'Ohm implique qu'un graphique de la différence de potentiel en fonction du courant peut être utilisé pour déterminer la valeur d'une résistance (donnée par la pente). La valeur d'une résistance commerciale peut être obtenue à partir d'un code de couleur imprimé sur la résistance (voir le [Tutoriel – Utilisation d'un multimètre](#)) ou mesurée à l'aide d'un ohmmètre. Pour les combinaisons de résistances, il existe des façons de calculer la résistance effective que vous allez tenter de déterminer durant cette expérience.

Les lois de Kirchhoff

On peut analyser un circuit simple en utilisant la loi d'Ohm et les règles pour les résistances en série et en parallèle. Pour les circuits plus complexes nous utilisons les lois de Kirchhoff. Ces règles nous permettent de composer un ensemble d'équations qui peuvent être manipulées algébriquement et être résolues pour trouver une valeur inconnue (habituellement le courant dans le circuit).

La loi des noeuds (Conservation de la charge):

La somme des courants pénétrant dans un noeud doit être égale à la somme des courants qui en sortent. (Un noeud est un point quelconque du circuit où le courant peut se diviser ou se joindre). Cette première loi est un énoncé de la conservation de la charge. Tout courant qui entre en un point du circuit doit également en sortir car la charge ne peut s'accumuler ou disparaître en un endroit.

La loi des mailles (Conservation de l'énergie):

La somme des variations de potentiel (différences de voltage) aux bornes des éléments d'une maille fermée doit être égale à zéro.

La première étape dans l'application des lois de Kirchhoff est de choisir la direction de tous les courants dans le circuit. Dans l'exemple illustré à la [Figure 2](#), on peut être certain des directions du flot. Dans les circuits plus complexes on doit deviner les directions et si le résultat final donne un résultat négatif, la grandeur du courant sera juste, mais on devra changer la direction du courant. Si nous appliquons la loi des nœuds au circuit illustré comme exemple, nous trouvons au point « c »:

$$I_1 = I_2 + I_3. \quad (\text{éq. 2})$$

On sait qu'au point « d » les deux courants se rejoignent et devraient être égaux à I_1 . Appliquer la loi des nœuds au point « d » nous donnerait la même équation, donc pas d'information supplémentaire. Pour continuer on aura besoin de la loi des mailles. La deuxième loi est équivalente à la loi de la conservation de l'énergie. Toute charge qui fait le tour d'une maille fermée d'un circuit retournera à son point de départ avec la même énergie potentielle qu'au départ. Elle doit gagner autant d'énergie qu'elle en perd.

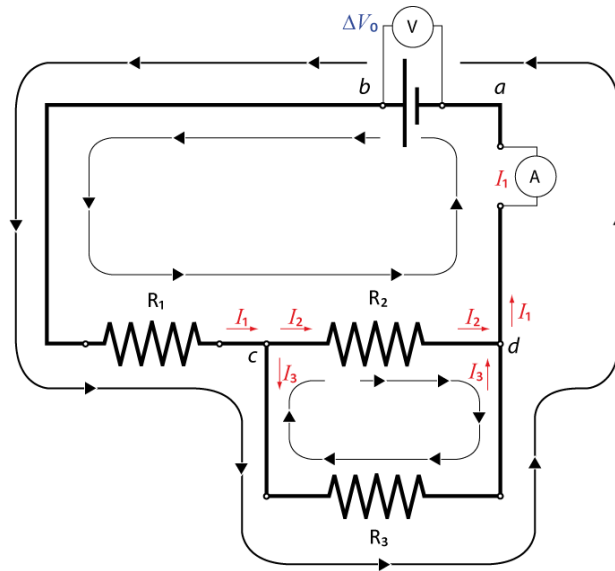


Figure 2 – Courants dans un circuit mixte pour l'analyse des lois de Kirchhoff

Une charge peut perdre de l'énergie en parcourant une résistance selon $\Delta V = -IR$ ou l'accroître en traversant une source de tension comme une batterie du négatif (-) au positif (+). Toutefois, quand la charge revient au point de départ sur la maille son énergie est la même qu'à l'origine.

Dans le circuit illustré à la [Figure 2](#), il y a trois mailles qui peuvent être utilisées pour écrire les équations de la conservation de l'énergie. Nous avons trois inconnus à trouver (I_1 , I_2 , I_3) et nous avons déjà une équation indépendante (de la loi des nœuds, $I_1 = I_2 + I_3$). Nous avons besoin de deux autres mailles pour avoir deux autres équations. (On peut résoudre algébriquement trois équations indépendantes pour trouver trois inconnues). On utilisera les deux mailles indiquées sur la [Figure 2](#).

Pour la plus grande maille on partira du point « a » au potentiel zéro et on passera par la source de tension du négatif (-) au positif (+) ce qui élèvera le voltage de ΔV_0 . La chute de voltage dans la première résistance qui dépend de I_1 est donnée par $\Delta V = -R_1 I_1$. Au passage dans la seconde résistance de cette maille, la chute de voltage est donnée par $\Delta V = -R_2 I_2$ avant de retourner au point « a ». La deuxième équation est donc donnée par :

$$\Delta V_0 - R_1 I_1 - R_2 I_2 = 0. \quad (\text{éq. 3})$$

La deuxième maille (la plus petite) n'a pas de source de tension. Si on examine le comportement d'une charge test qui parcourt cette maille, son potentiel chutera quand elle passera par une résistance dans la direction du courant ou augmentera si elle va à contre-courant (comme monter ou descendre une chute). Ainsi si on prend « c » comme point de départ et qu'on va dans le sens du courant par la résistance R_2 (chute de voltage) et à contre-courant dans la résistance R_3 (augmentation du voltage) avant de retourner au point « c », ceci donne l'équation suivante :

$$-R_2 I_2 + R_3 I_3 = 0. \quad (\text{éq. 4})$$

Nous avons maintenant trois équations (éqs. 2, 3, and 4) et trois inconnus (I_1 , I_2 , I_3). Choisissez la façon de résoudre les trois équations et de déterminer les courants inconnus.

Condensateurs dans un circuit

Analogie du courant d'eau pour un condensateur dans un circuit

Un exemple de condensateur pourrait être celui d'une sphère divisée en deux parties égales, A et B par une membrane circulaire de caoutchouc (voir la [Figure 3](#)). La sphère est remplie d'eau et elle possède deux valves. Les deux valves sont branchées à une pompe. Quand on met la pompe en fonction, l'eau est tirée du côté A et poussée du côté B. La membrane de caoutchouc se courbe sous l'action du travail fait sur l'eau par la pompe, et il y a alors de l'énergie élastique emmagasinée. Les divisions A et B sont analogues aux deux plaques du condensateur. La pompe est analogue à la pile. La membrane de caoutchouc est analogue au matériel diélectrique entre les plaques. L'énergie élastique emmagasinée dans la membrane est analogue à l'énergie électrique emmagasinée dans le condensateur. Il est important de mentionner qu'il n'y a pas eu d'eau ajoutée à la sphère, mais bien un transfert d'eau de A à B. Le résultat est qu'il y a de l'énergie élastique emmagasinée. Dans le condensateur, nous n'avons pas ajouté des charges lorsque nous l'avons chargé, nous avons transféré les charges d'une plaque à l'autre. Le résultat est qu'il y a de l'énergie électrique emmagasinée dans le condensateur.

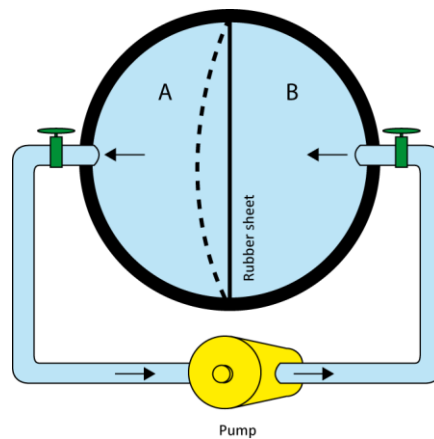


Figure 3 – Analogie du courant d'eau pour un condensateur dans un circuit

Circuit RC (résistance-condensateur)

Durant cette expérience, nous examinerons le comportement d'un circuit comportant une résistance et un condensateur en série. À chaque instant, le taux de diminution de la charge du condensateur est proportionnel à la charge restante. La seule fonction dont le taux de changement (sa dérivée) est proportionnel à la fonction elle-même est la fonction exponentielle. Si la charge initiale est Q_0 , on peut exprimer par une fonction exponentielle la charge instantanée dans le condensateur :

$$Q = Q_0 e^{-t/RC}, \quad (\text{éq. 5})$$

où t est le temps, R la valeur de la résistance, et C la capacité du condensateur (mesuré en Farad). Le produit RC est appelé la constante de temps, ou temps de relaxation du circuit. Comme l'équation 5 le montre, après un temps t_0 (égal à RC), la charge a diminué à une fraction $Q/Q_0 = e^{-1} = 0.368 = 36.8\%$ de sa valeur initiale. La charge continue à décroître selon ce même ratio pour tout intervalle de temps ultérieur t_0 . Enfin, comme $Q = CV$, la mesure du voltage aux bornes d'un condensateur dans un circuit RC aura également une forme exponentielle avec le même constante de temps égale à RC .

Lectures suggérées

Étudiants inscrits en	Lectures suggérées	
PHY 1522	Section 5.1, 5.2, 6.3,	Benson, H., Séguin, M., Villeneuve, B., Marcheterre, B., Gagnon, R., <i>Physique 2 - Mécanique</i> , 4 ^{ième} édition. Éditions du Renouveau Pédagogique (2009).
PHY 1722	6.5, 7.2, 7.4, 7.5	
PHY 1524		

Objectifs

Partie 1 – Mesurer la valeur d’une résistance

- ✓ Lire le code de couleur d’une résistance et l’interpréter.
- ✓ Utiliser un ohmmètre.

Partie 2 – La loi d’Ohm

- ✓ Préparer des circuits électriques sur une plaque d’essai.
- ✓ Utiliser un voltmètre et un ampèremètre.
- ✓ Étudier les variables de la loi d’Ohm.

Partie 3 – Combinaisons de résistances

- ✓ Étudier des circuits électriques simples: série, parallèle et mixte.
- ✓ Comprendre le concept de résistance effective.

Partie 4 – Différences de potentiel et courants dans un circuit (lois de Kirchhoff)

- ✓ Vérifier expérimentalement les lois de Kirchhoff à l’aide d’un circuit simple.

Partie 5 – Combinaisons de condensateurs & circuit RC

- ✓ Comprendre le concept de capacité effective.
- ✓ Observer le comportement d’un condensateur dans un circuit RC.
- ✓ Se familiariser avec l’oscilloscope.

Matériel

- Ordinateur équipé du logiciel Logger Pro
- Ordinateur équipé des instruments virtuels pour le *myDAQ* de National Instrument
- Système d’acquisition de données *myDAQ* de National Instrument
- Ensemble de fils pré-coupés et plaque d’essai
- Résistances (470 Ω , 1 k Ω et 3.3 k Ω) et condensateurs (0.1 μ F et 0.22 μ F)

Consignes de sécurité

Vous devriez toujours déconnecter votre circuit de la source de tension avant d’utiliser l’ohmmètre. Vous devriez toujours vérifier votre circuit avant de l’alimenter en courant. En cas de doute, demandez à votre démonstrateur de vérifier votre circuit.

Références pour ce manuel

- Dukerich, L., *Advanced Physics with Vernier – Beyond mechanics*. Vernier software and Technology (2012).
- *Basic Electricity*. PASCO scientific (1990).
- [Spécifications et guide de l’utilisateur pour le myDAQ de NI](#)

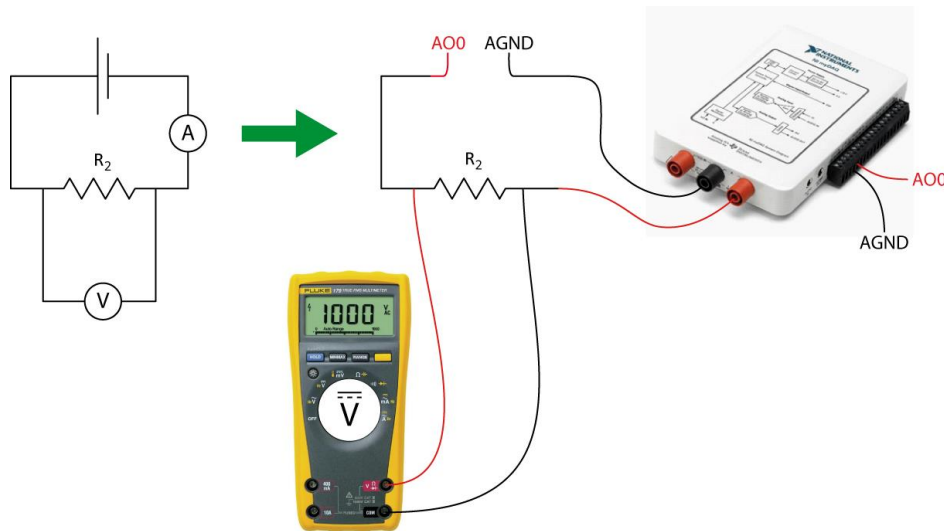
Procédure

Partie 1 – Mesurer la valeur d’une résistance

- Étape 1.* Identifiez les trois résistances R_1 , R_2 et R_3 à partir des codes de couleur du [Tableau 1](#).
- Étape 2.* En utilisant le code de couleur pour résistances présenté dans le [Tutoriel – Utilisation d’un multimètre](#), déterminez les valeurs de résistances et complétez les colonnes 3, 4 et 5 du [Tableau 1](#).
- Étape 3.* À l’aide du multimètre Fluke (le jaune), mesurez la valeur des trois résistances.
- Ajustez le multimètre au symbole Ω .
 - Connectez les fils noir et rouge avec des pinces alligators aux deux branches d’une résistance.
 - Notez la valeur de la résistance et complétez les colonnes 6 et 7 du [Tableau 1](#). Référez-vous au [Tutoriel – Utilisation d’un multimètre](#) afin de compléter la colonne 7.
- Étape 4.* Comparez les valeurs du code de couleur avec celles mesurées afin de compléter la dernière colonne.

Partie 2 – La loi d’Ohm

- Étape 1.* Démarrez votre ordinateur et démarrez les programmes **Digital Multimeter** et **DC Level** (source de tension) (ceux-ci devraient être accessibles à partir du fond d’écran de l’ordinateur).
- Étape 2.* Préparez le circuit ci-dessous avec votre résistance de $1\text{ k}\Omega$, le multimètre Fluke comme voltmètre et le multimètre myDAQ comme ampèremètre. La source de tension est provient du myDAQ par les petits fils noir et rouge identifiés **AO0** et **AGND**. Référez-vous aux tutoriels afin de monter correctement les multimètres. Demandez à votre démonstrateur de vérifier votre circuit avant de passer à l’étape suivante.



- Étape 3.* Choisissez l’option de courant continu (DC) dans la fenêtre de l’ampèremètre myDAQ (troisième bouton dans la section **Measurement Settings**). Choisissez **Auto** dans le menu **Mode**. Cliquez **Run** pour commencer à effectuer des mesures.
- Étape 4.* Ajustez le **Voltage Level** de la source de tension à 0.25 V. Assurez-vous que le **Channel Settings** est à **myDAQ1/ao0**. Cliquez **Start** pour démarrer la source de tension. Lisez la différence de potentiel et le courant en utilisant vos multimètres. Notez les valeurs dans le [Tableau 2](#).

Étape 5. Augmentez la tension de 0.25 V. Répétez les mesures et complétez le [Tableau 2](#). Cliquez **STOP** pour éteindre la source de tension.

Étape 6. Démarrez le programme Logger Pro. Préparez un graphique de la différence de potentiel aux bornes de la résistance (en V) vs. le courant (en A). Ceci sera votre Graphique 1. Modifiez votre graphique afin qu'il soit adéquat pour les laboratoires de physique selon le tutoriel [Préparer un graphique](#).

Étape 7. Effectuez une régression linéaire du Graphique 1. Sélectionnez **Analyze** et ensuite **Linear Fit**.

Étape 8. Sauvegardez votre Graphique 1.

- Cliquez sur **File** et ensuite sur **Page Setup...** et sélectionnez l'orientation **Landscape**. Cliquez **OK**.
- Choisissez **File** et ensuite **Print Graph...** Quand la fenêtre d'options s'ouvre, ajoutez votre nom et celui de votre partenaire dans le champs **Name:**. Cliquez **OK**.
- Assurez-vous de choisir l'imprimante **Cute PDF** et cliquez **OK** à nouveau.
- Sauvegardez votre graphique sur l'ordinateur. Vous devrez imprimer ce graphique avant de remettre votre rapport alors vous devriez vous envoyer votre fichier par courriel ou le sauvegarder sur une clé USB.

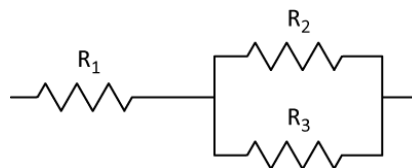
Étape 9. Nous vous recommandons fortement de sauvegarder tous les travaux accomplis en laboratoire, ces fichiers pourraient s'avérer utiles si vous avez à revoir vos résultats d'ici la remise de votre rapport. Cliquez **File/Save As...** pour sauvegarder votre fichier expérience (nom suggéré: *Ohm_VOS_NOMS.cml*). Vous pouvez vous envoyer votre fichier par courriel ou le sauvegarder sur une clé USB.

Partie 3 – Combinaisons de résistances

Étape 1. À l'aide de l'ohmmètre, mesurez la résistance effective des différentes combinaisons de résistances en série afin de compléter le [Tableau 3](#). Assemblez vos résistances en série sur la plaque d'essai.

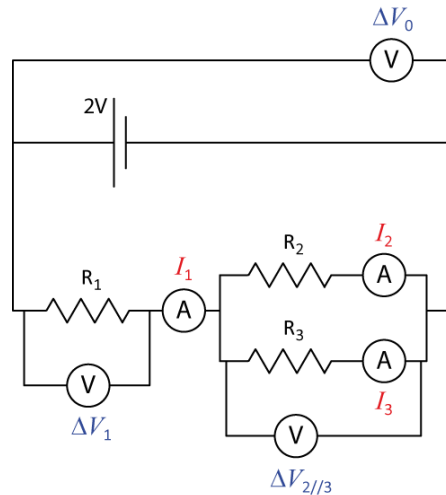
Étape 2. À l'aide de l'ohmmètre, mesurez la résistance effective des différentes combinaisons de résistances en parallèle afin de compléter le [Tableau 4](#). Assemblez vos résistances en parallèle sur la plaque d'essai.

Étape 3. À l'aide de l'ohmmètre, mesurez la résistance effective de la résistance 1 en série avec les résistances 2 et 3 en parallèle (vois le schéma ci-dessous). Assemblez ce circuit mixte sur la plaque d'essai.



Partie 4 – Différences de potentiel et courants dans un circuit (lois de Kirchhoff)

Étape 1. Ajoutez la source de tension au circuit mixte que vous venez d'assembler. Ajustez la source de tension à 2 V et démarrez-la. Mesurez les différences de potentiel (ΔV_0 , ΔV_1 et $\Delta V_{2/3}$) ainsi que les courants (I_1 , I_2 et I_3) à différents points du circuit tels qu'indiqués ci-dessous. Encore une fois, utilisez le multimètre Fluke comme voltmètre et le multimètre myDAQ comme ampèremètre. Éteignez la source de tension une fois vos mesures terminées. .



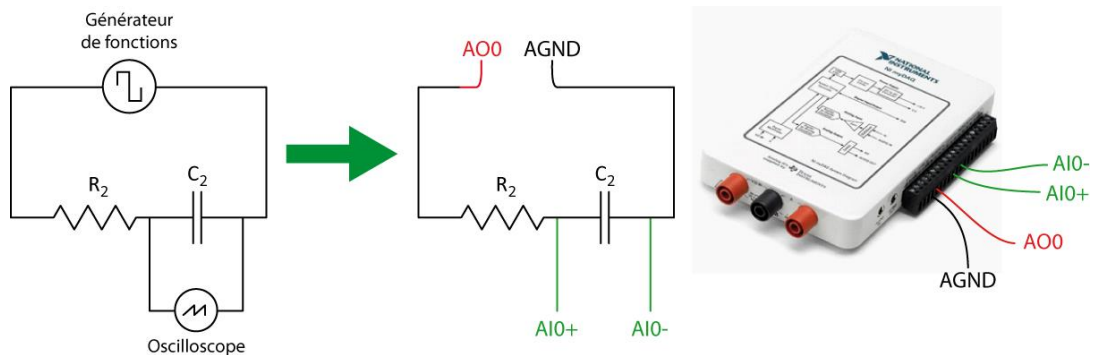
Partie 5 – Combinaisons de condensateurs & circuit RC

Étape 1. À l'aide du multimètre Fluke, mesurez la capacité des deux condensateurs fournis (C_1 : 0.1 μF et C_2 : 0.22 μF). Notez vos valeurs dans le [Tableau 5](#).

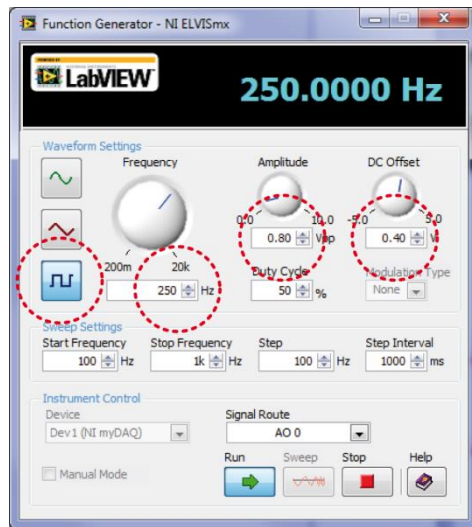
Étape 2. Mesurez la capacité effective de ces deux condensateurs en série et en parallèle. Assemblez vos condensateurs sur la plaque d'essai et complétez le [Tableau 5](#).

Étape 3. Fermez les fenêtres de la source de tension et du multimètre sur votre ordinateur. Démarrez les programmes **Function generator** et **Oscilloscope** (ceux-ci devraient être accessibles à partir du fond d'écran de l'ordinateur).

Étape 4. Préparez le circuit RC suivant à l'aide de la résistance de 1 k Ω et du condensateur de 0.22 μF .



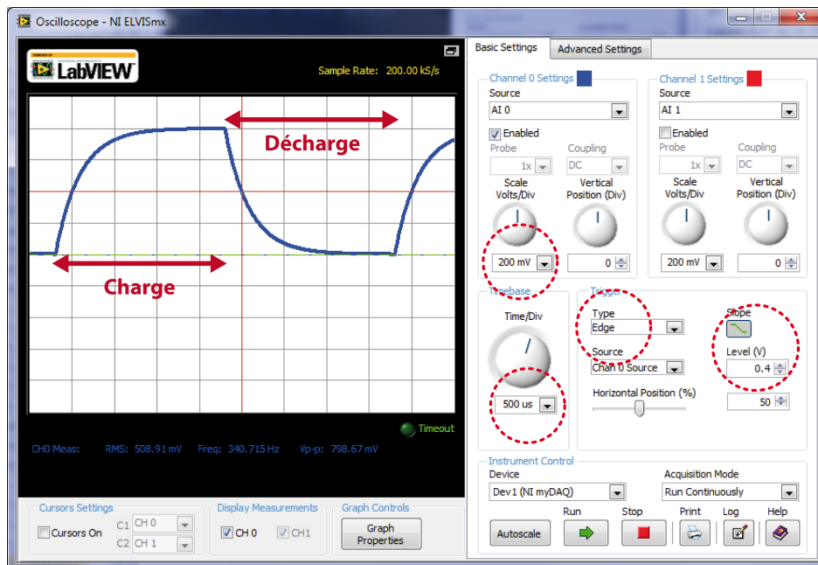
Étape 5. Ajustez le générateur de fonction:



- Choisissez l'onde carrée.
- Ajustez **Frequency** à 250 Hz.
- Ajustez **Amplitude** à 0.8 V.
- Ajustez **DC Offset** à 0.4 V.
- Cliquez **Run**.

Ceci signifie que le générateur appliquera une différence de potentiel de 0.8 V pour la première moitié de chaque cycle (chargeant alors le condensateur) et une différence de potentiel de 0 V pour la seconde moitié (laissant alors le condensateur se décharger).

Étape 6. Ajustez l'oscilloscope:



- Ajustez **Scale Volts/Div** à 200 mV.
- Ajustez **Time/Div** à 500 μ s.
- Ajustez **Trigger Type** à Edge.
- Choisissez la pente négative et ajustez **Level (V)** à 0.4.
- Cliquez **Run**.

Vous devriez observer un cycle complet de charge et de décharge du condensateur (voir l'exemple à gauche).

Étape 7. Cliquez le bouton **Log** dans le coin inférieur droit de l'oscilloscope afin d'exporter les données de différence de potentiel vs. temps qui apparaissent à l'écran de l'oscilloscope.

Étape 8. Téléchargez et ouvrez le gabarit Logger Pro à partir du site Brightspace. Cliquez ensuite **File/Import From/CSV....** Choisissez le fichier que vous venez tout juste d'exporter de l'oscilloscope (cliquez « all files » pour trouver votre fichier. Vous devriez maintenant voir votre cycle de charge et de décharge.

Étape 9. L'axe des Y représente une différence de potentiel mais l'axe des X n'est pas correctement formaté. Les valeurs de l'axe des X ont été créées pour vous dans ce gabarit. Cliquez sur l'axe des X de votre graphique et choisissez **More**. Changez le temps associé à l'axe des X en sélectionnant la colonne *Time (seconds)*. Sous la section **scaling**, choisissez **Autoscale** et appuyez sur **OK**.

Étape 10. **Sélectionnez la portion de décharge du condensateur.** Cliquez **Analyze/Curve Fit....** Choisissez **$A \cdot \exp(-Ct) + B$** à partir de la liste des équations. Cliquez **Try Fit** et **OK**.

Étape 11. Notez la valeur du paramètre **C** de votre régression. Il est important de comprendre que ce "**C**" ne fait pas référence à une capacité; il s'agit simplement d'un paramètre de régression comme **A** et **B** aussi utilisé dans la formule. Vous n'avez pas à imprimer ce graphique mais vous devriez le montrer démonstrateur afin de vérifier si vous avez fait les bonnes manipulations.

Étape 12. Utilisez la valeur de votre paramètre de régression **C** et l'équation 5 afin de calculer la capacité de votre condensateur.

Nettoyage de votre station de travail

Étape 1. Si vous avez sauvegardé des fichiers localement, envoyez-vous ces fichiers par courriel. Récupérez votre clé USB si vous en avez utilisé une. Éteignez votre ordinateur.

Étape 2. Éteignez le multimètre Fluke. Désassemblez votre circuit. Rapportez les trois résistances et les deux condensateurs au bureau du professeur.

Étape 3. Recyclez vos papiers brouillons et disposez de vos déchets. Laissez votre poste de travail aussi propre que possible.

Étape 4. Remplacez votre moniteur, clavier et souris. SVP remplacez votre chaise sous la table avant de quitter.